

ATR04系列

特 征

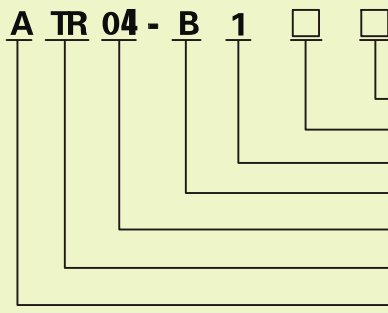
- 采用高性能CPU芯片
- 多种工作模式
- 多种延时触点规格
- 双排显示，同时显示记时值和设定值
- 多种安装方式，配有多种插座可供选择
- 外形尺寸：48×48×95 (mm)



▶ 技术参数

型号规格	ATR04-B1	ATR04-B2	ATR04-B3
触点形式	通电延时1转换、复位（清零）	通电延时2转换、复位（清零）	通电延时1转换、带瞬动触点复位（清零）
工作电压	AC 110V、220V、380V，DC 12V、24V		
延时范围	0.01S~99.99S、1M~99H99M、1S~99M99S		
工作模式	可自由设定正计时（U）、倒计时（D）两种模式。		
误差	动作时间重复误差±0.05%±50ms、电压误差±0.05%±50ms（相对于设定的比例）		
允许电压范围	85%~110%的额定工作电压（DC12V为90%~110%）		
机械寿命	1×10 ⁸ 次（5A AC250V COSφ=1，开关频率1800次/小时）		
电气寿命	1×10 ⁸ 次（无负载，开关频率1800次/小时）		
功耗	2W≤5VA		
定时分辨率	10ms		
环境温度及湿度	0~50℃≤95%（不结露）		
输出最大电流	3A 250VAC（阻性负载）		

▶ 型号注释



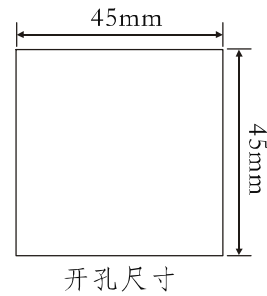
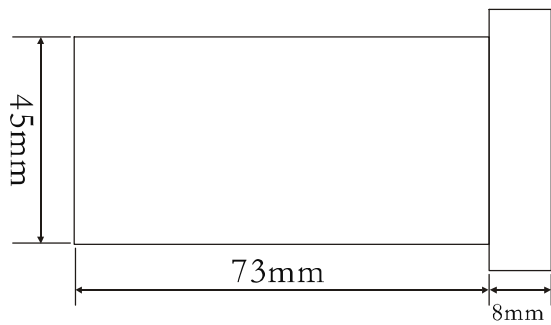
工作电压
输出模式
工作形式
多时段
设计序号
时间继电器
爱克斯

附注：

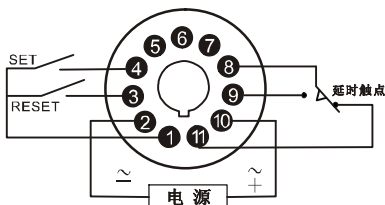
输出模式：空格（无表示）：出厂设定为继电器输出
（S：表示固态继电器输出，DR：表示0-12VDC输出，
此二种输出模式订货时均须特别注明）

▶ 外形图，安装尺寸图

单位：mm

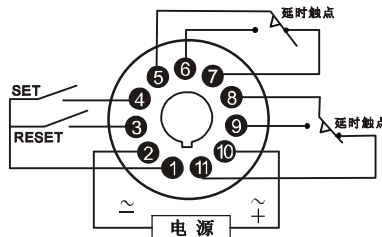


▶ 接线图



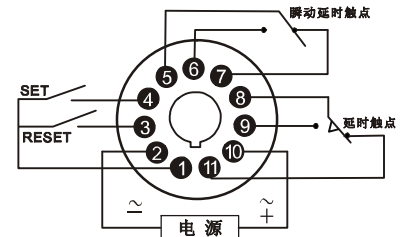
ATR04-B1接线图

注：SET：启动； RESET：复位



ATR04-B2接线图

注：SET：启动； RESET：复位

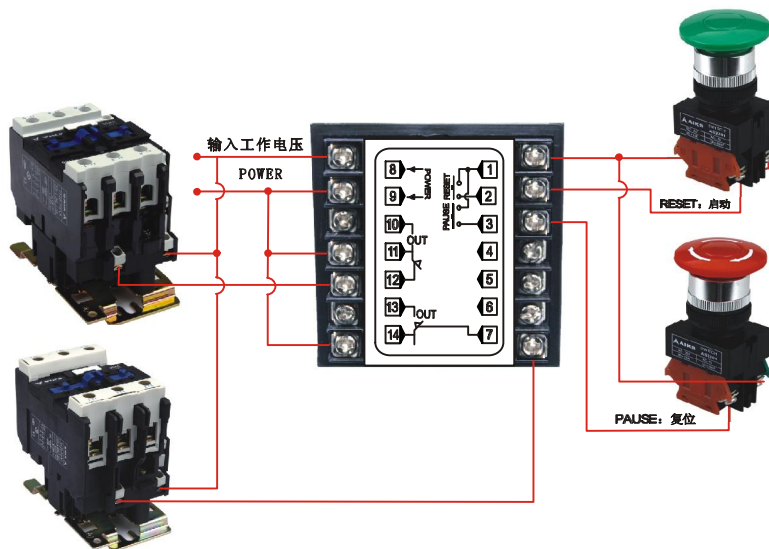


ATR04-B3接线图

注：SET：启动； RESET：复位

注：接线时请仔细核对接线图，确保正确接线以防接线时出现错误造成产品损坏。⚠️

▶ 接线演示图



▶ 面板说明



◆PV———测量值显示窗(红);

◆SV———设定值显示窗(绿);

◆OUT:继电器输出指示灯;

RET:时间清零指示灯;

RUN:时间运行指示灯;

按“MODE”键:选择功能;

按“SET”键:移位和时基选择;

数据递增键。 复位、重新启动。

▶ 时间设置操作指南



▶ 参数设置注意事项

- 预置好时间以后, 在任意时刻接通外接清零开关端子, 接点将回复到初始位置, 断开后重新开始, 利用此功能将起动端子, 可实现重新延时, 在任何时刻接通暂停端子时计时暂停, 显示保持不变, 断开后继续计时, 利用此功能可作累时器使用。
- 参数设定好后, 智能系列时间继电器并不是马上执行刚设定好的定时值和参数类型所对应的计时动作, 而是继续执行设定前的状态, 直到上次的定时时间到后, 按复位键或外接的复位信号。要想使新设定的参数能马上起作用, 就马上按复位键或外接的复位信号, 重新开始定时。

▶ 接线注意事项

- (1) 启动、复位输入信号线应远离智能系列时间继电器工作电源线, 动力电源线和负荷线以避免产生杂讯干扰。
- (2) 智能系列时间继电器电源线通常不致被动力电源线干扰。
- (3) 智能系列时间继电器被外部杂讯干扰时, 必须使用杂讯滤波器。
 - ◆ 缩短电源线的捻合绞距, 距离越短越有助于减小杂讯。
 - ◆ 不要在滤波器上接地, 这样会降低滤波器效果。
- (4) 接线应该符合每个国家的国标, 电源线应使用600V聚氯乙烯绝缘线 (J1SC3307)。
- (5) 电源开启后对继电器输出的智能系列时间继电器需5-6秒的准备时间, 如作外部的连结回路等

▶ 接线注意事项

信号使用时，请并用延迟继电器。

(6)本智能系列时间继电器无电源开关和保险丝，如需可加装。建议保险丝型号：延时保险。

(7)不要过分旋紧端子螺钉。请使用合适的端子螺丝接线片（螺丝型号M3×6建议力矩0.4Nm [4Kgf.cm]）。

▶ 输出

控制输出：继电器接点输出 250VAC 5A（带负载）；电压脉冲输出12VDC（负载阻抗600Ω以上）；

电流输出 4-20mA Dc（负载阻抗600Ω以下）；

闸流控制管输出0.5 A（环境温度40℃或更低）；

▶ 输出

(1)按照盘面开孔尺寸在盘面上打出用来安装智能系列时间继电器的矩形孔，将智能系列时间继电器嵌入盘面开孔内。