

特征

- 使用专用微控制处理器芯片,稳定及高精度, 抗干扰性能好
- 四种工作模式可选择
- 延时范围: 0.1S-99H (不同范围可自由选择)
- 工作电源采用AC与DC兼容型开关电源设计, 功耗小, 范围更广
- 壳体采用高等级阻燃材料
- 符合标准IEC60947-5-1:1997



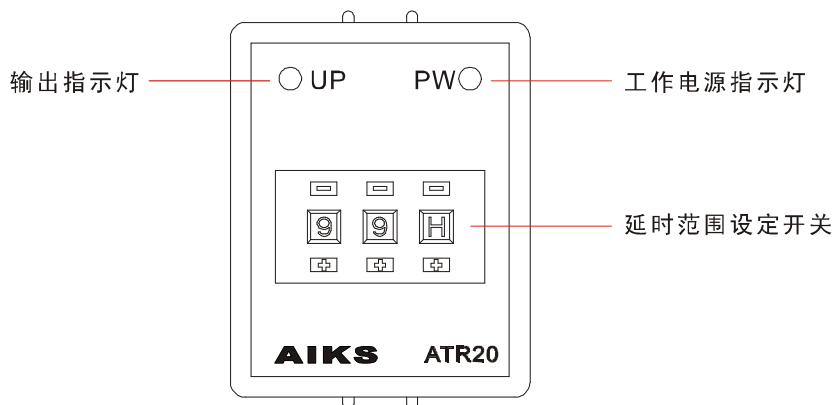
技术参数

电 源	H:DC/AC60-264V L:DC/AC12-48V 50/60Hz	设置误差	±0.1%
功 耗	≤DC:1W (额定电压)	复位时间	≤100mS
	≤AC:1VA (额定电压)	延时范围	0.1S~99H 不同规格可自由选择
继电器输出容量	5A 240VAC/28VDC(阻性负载)	电压输出容量	DC12V I ≤ 20mA
机械寿命	≥1×10 ⁷ (空载, 动作频率为18000次/小时)	工作环境温度	-5~+45℃
电气寿命	≥1×10 ⁵ (额定负载, 动作频率为1800次/小时)	工作环境湿度	-35~+85%RH
重 量	约78g	储存温度	-25~+55℃
绝缘阻抗	100MΩ (DC500V)		
耐 压	AC1500V 50/60Hz 1分钟		
抗 干 扰	IEC61000-4标准, 等级3		
振 动	抗振动:10-55Hz(周期1分钟) 振幅0.75mm,X,Y,Z各方向1小时 误动作:10-55Hz(周期1分钟) 振幅0.5mm,X,Y,Z各方向10分钟		
冲 击	抗冲击:30G X,Y,Z,各3次 误动作:10G X,Y,Z,各3次		

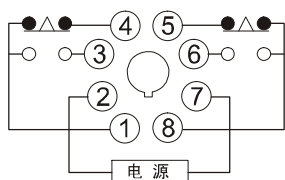
型号注释

A	TR	20	A	RR	/H
爱克斯					
时间继电器					
设计序号					
延时模式	A: 通电延时吸合, 单次延时 B: 通电吸合延时释放, 单次延时 S: 通电延时吸合, 等周期循环 R: 通电吸合延时释放, 等周期循环				
输出类型	RR: 两组继电器输出 RS: 一组继电器、一组瞬动型输出 RV: 一组继电器、一组DV12V输出, I ≤ 20mA (可供固态继电器驱动)				
工作电源	H: DC/AC85-264V 50/60Hz L: DC/AC12-48V 50/60Hz				

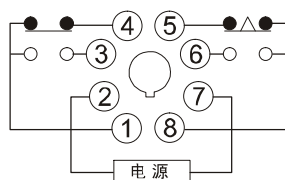
■ 面板功能说明



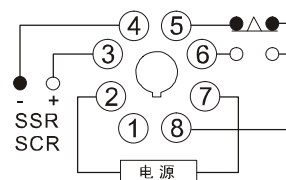
■ 接线图 注：直流电源无正负区分



RR输出型

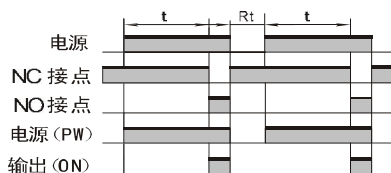
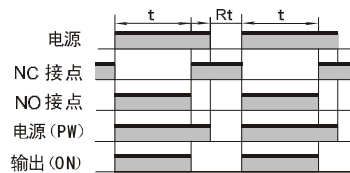
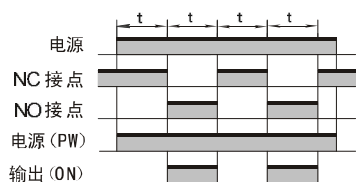
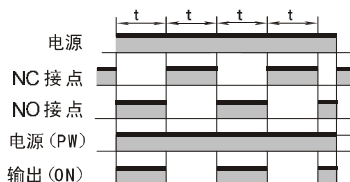


RS输出型

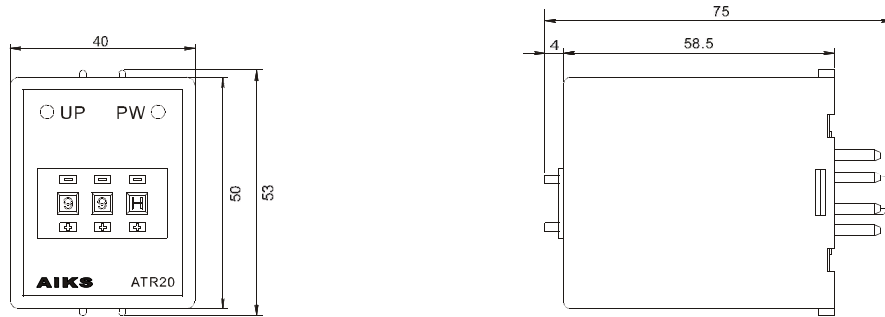


RV输出型

■ 工作时序图

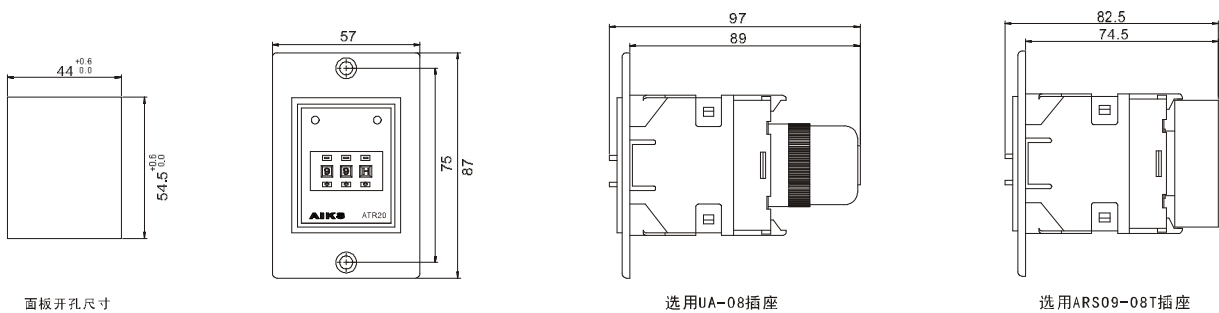
A模式：通电延时吸合

B模式：通电吸合延时释放

S模式：通电延时吸合，等周期循环

R模式：通电吸合延时释放，等周期循环


■ 外形尺寸图 (mm)

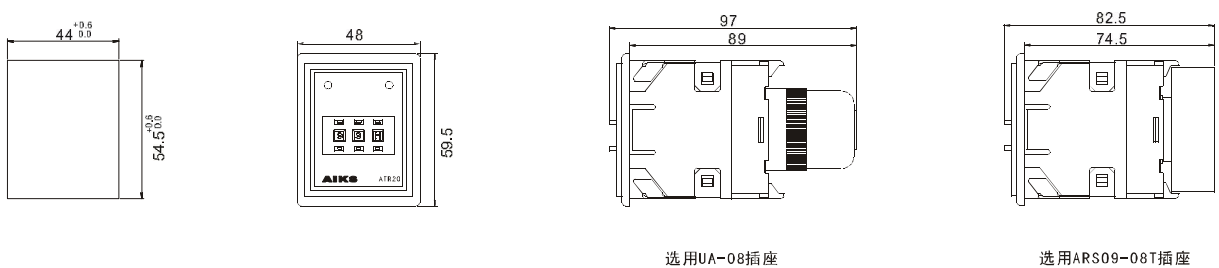


■ 安装方式 (mm)

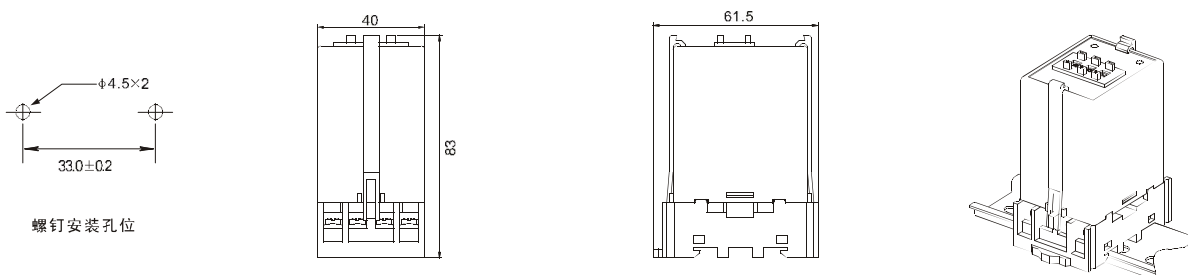
● 面板式安装 使用ATR-M附件



● 嵌入式安装 使用ATR-Q附件



● 导轨或螺钉安装 使用ARS06-08T附件



声明：
本产品规格书仅供客户使用时参考，若有更改，恕不另行通知。
对爱克斯而言，不可能评定继电器在每个具体应用领域的所有性能参数要求，因而客户应根据具体的使用条件选择与之相匹配的产品，若有疑问，请与爱克斯联系以便获取更多的技术支持。