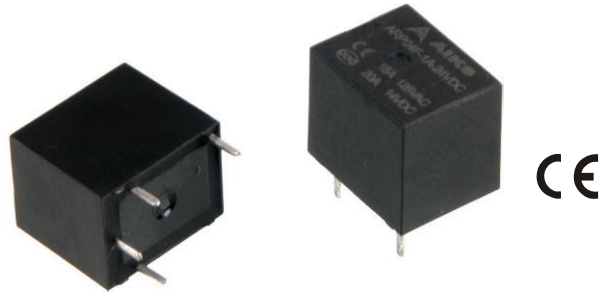


ARP04F

特 征

- 20A触点切换能力
- 具有一组常开、一组转换形式
- 超小型、标准印制板引出脚
- 塑封型和防焊剂型可供选择
- 外形尺寸：(19.0×15.20×15.5) mm



▶ 触点参数

触点形式	1A 1C	2A
首次接触电阻	50mΩ (1A 24 VDC)	
触点材料	Ag Alloy	
触点负载 (阻性)	20A 14VDC 5A 250VAC 7A 125VAC	2 × 6A 14VDC
最大切换电压	250VAC 16VDC	
最大切换电流	25A	2 × 10A
最大切换功率	280W 1250VA	2 × 84W
机械耐久性	1 × 10 ⁷ 次	
电耐久性	5 × 10 ⁵ 次	

▶ 性能参数

绝缘电阻	100MΩ (at 500VDC)	
介质耐压	线圈于触点	1000VAC min
	断开触点间	500VAC 1min
动作时间(额定电压下)	10ms max.	
释放时间(额定电压下)	5ms max.	
冲击	稳定性	98m/s ²
	强 度	980m/s ²
振动	10Hz ~ 55Hz 1.5mm DA	
湿度	35% ~ 85% RH	
温度范围	-40℃ ~ 85℃	
引出端方式	PCB	
重量	约6g	
安装方式	塑封型	

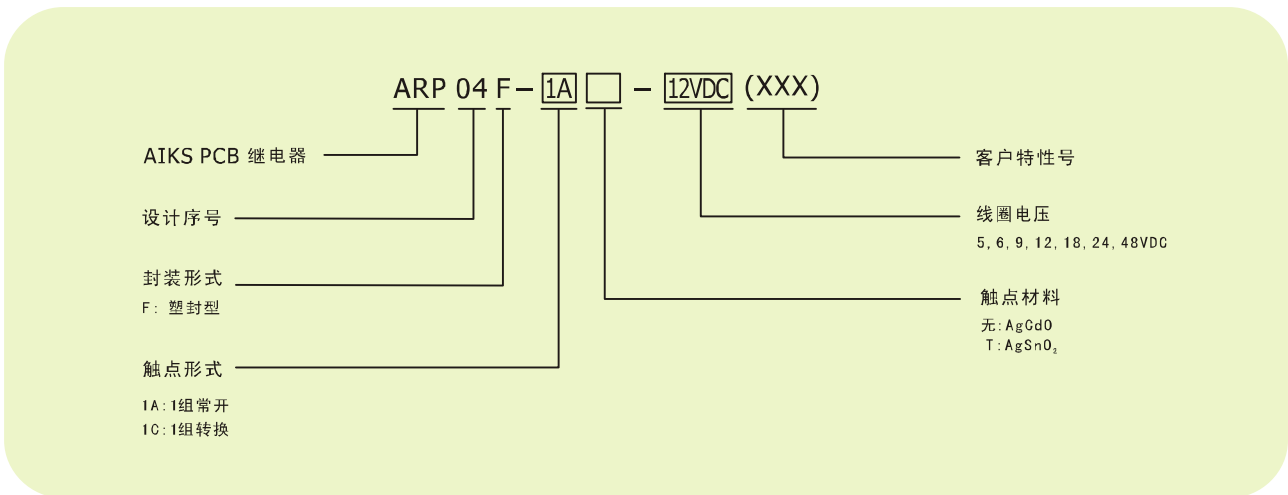
备注：1) 对于塑封型产品试验时，应打开外壳上的透气孔；
2) 上述值均为初始值；
3) 线圈温升详见性能曲线图

▶ 线圈参数

额定线圈功率	B:800mW; N:600mW;
--------	-------------------

额定电压 VDC	动作电压 VDC	释放电压 VDC	最大电压 VDC	线圈电阻(at 20°C ±10) Ω	
				0.8W	0.6W
6	3.9	0.6	9.0	45	60
9	5.85	0.9	13.5	100	135
12	7.8	1.2	18.0	180	240
24	15.6	2.4	36.0	720	960

▶ 型号注释

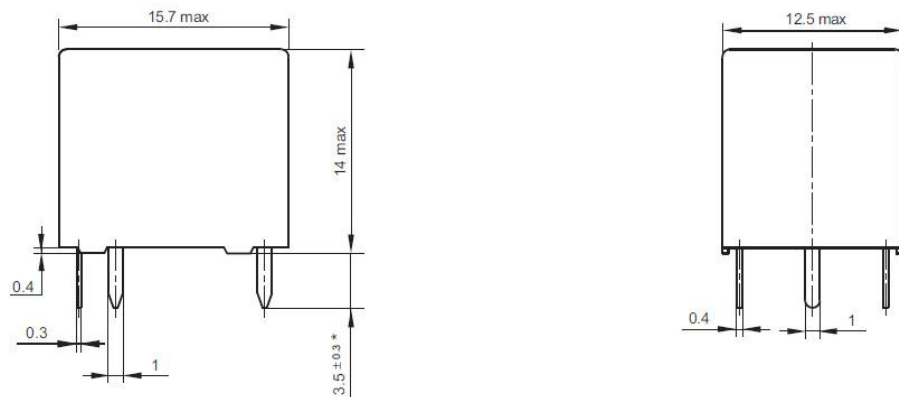


▶ 外形图, 接线图, 安装尺寸图

单位: mm

一组转换

外形图

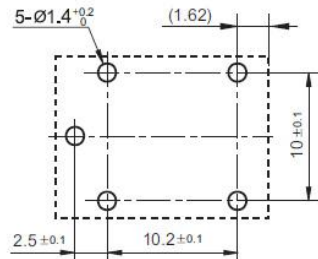


▶ 外形图, 接线图, 安装尺寸图

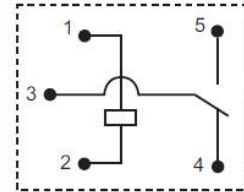
单位: mm

一组转换

安装孔尺寸
(底视图)

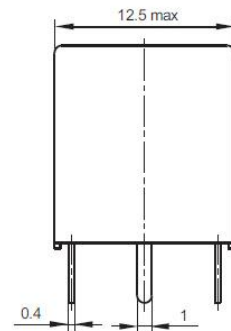
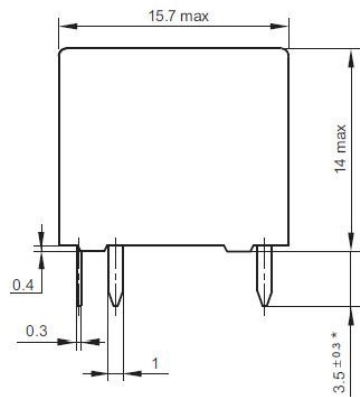


接线图
(底视图)

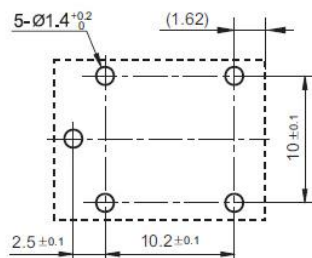


一组常开

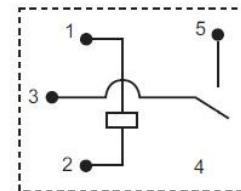
外形图



安装孔尺寸
(底视图)



接线图
(底视图)



- 备注: 1) 产品部分外形尺寸未注尺寸公差, 当外形尺寸 ≤ 1 mm, 公差 ± 0.2 mm, 当外形尺寸在 $1 \sim 5$ mm之间时, 公差 ± 0.3 mm, 当外形尺寸 > 5 mm, 公差为 ± 0.4 mm;
2) 安装孔尺寸中未注尺寸公差 ± 0.1 mm。
3) 继电器安装间距不小于10mm