

ASRTM

特 征

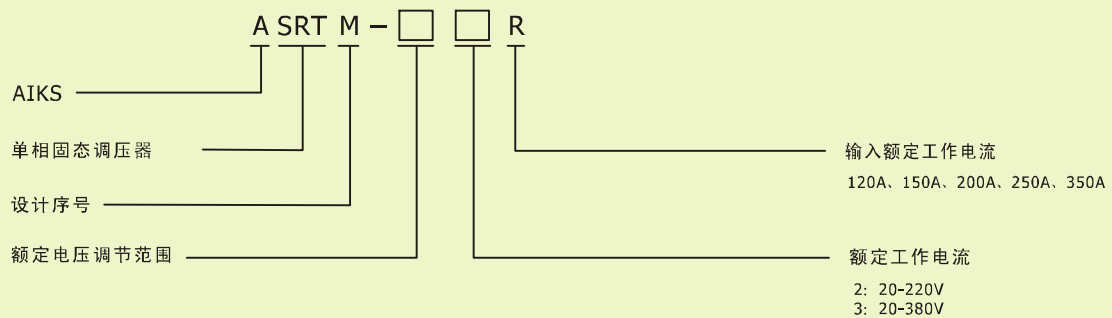
- 具有40-100A各种类规格
- 内置RC阻容吸收
- 提供极性的线性输出
- 适合长时间使用和高可行性
- LED显示运转状况
- 面板安装



▶ 技术参数

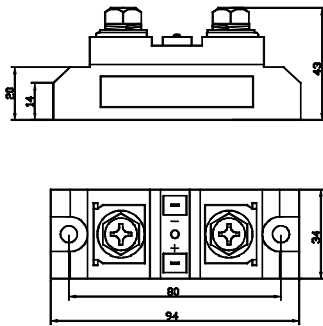
额定工作电流	120A、150A、200A、250A、350A
控制电流	/
输入控制电压	/
控制方式	电位器
动作状态指示	LED
工作电压	24~240VAC/48~480VAC
介质耐压	AC2500V 1min
环境温度	-30℃~80℃
通态压降	≤ 1.6VAC
断态漏电流	≤ 5.5mA
通断时间	10uS
频率范围	50/60Hz
端子结构	螺钉端子

▶ 型号注释

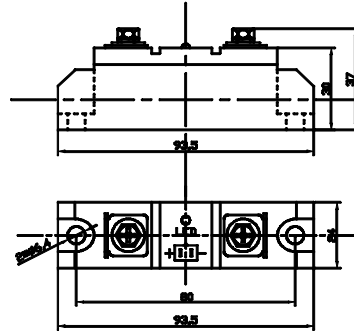


▶ 外形图, 接线图, 安装尺寸图

单位: mm



150-350A



80-120A

▶ 内部电路结构/接线图

