

## ASS01

### 特 征

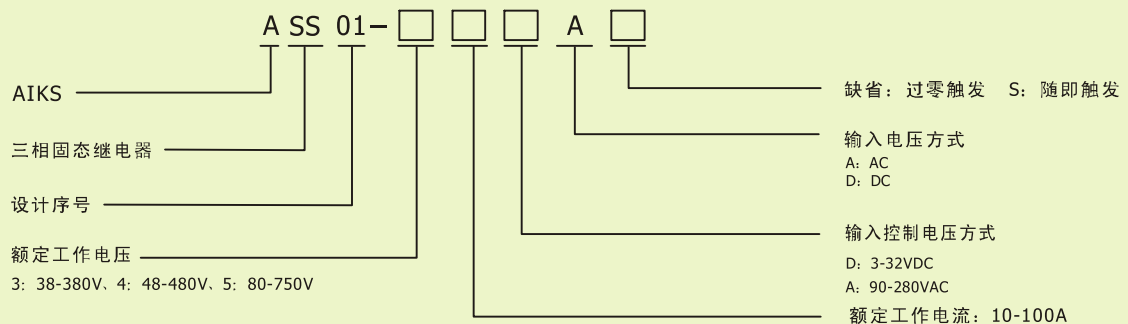
- 具有10-40A各种规格
- 三相交流输出方式
- 交流或直流控制方式
- 内置RC阻容吸收
- 低导通电阻, 2500V介质耐压
- 带有LED显示, 可确认动作
- 面板安装



### ▶ 技术参数

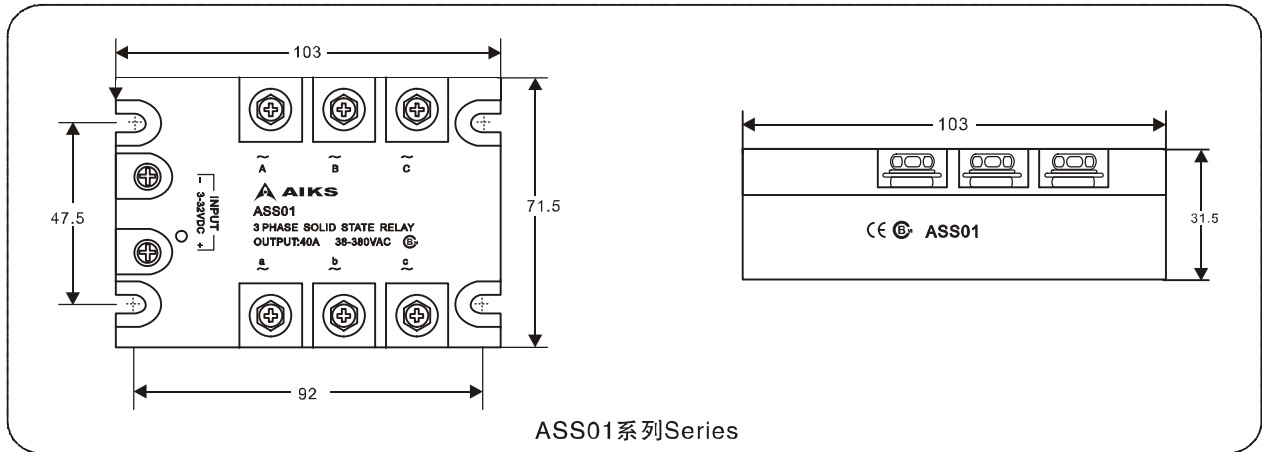
额定工作电流	10A、15A、25A、40A
断态漏电流	≤4.5mA
输入控制电压	DC:3~32V AC:90~280V
工作电压	24-240VAC 38-380VAC
动作状态指示	LED
保证导通电压	3VDC 90VAC
保证关断电压	1VDC 20VAC
环境温度	-30℃~80℃
通态压降	≤1.4VAC
控制方式	过零触发
通断时间	10uS
频率范围	50/60Hz
控制电流	12~50mA
介质耐压	AC2500V 1min
端子结构	螺丝端子

### ▶ 型号注释

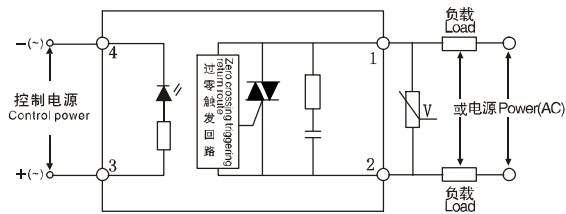


▶ 外形图, 接线图, 安装尺寸图

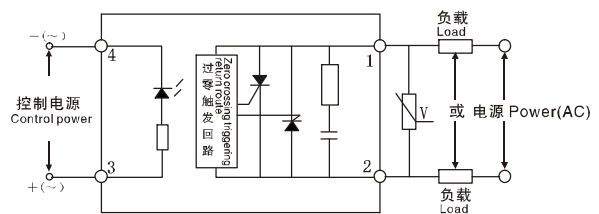
单位: mm



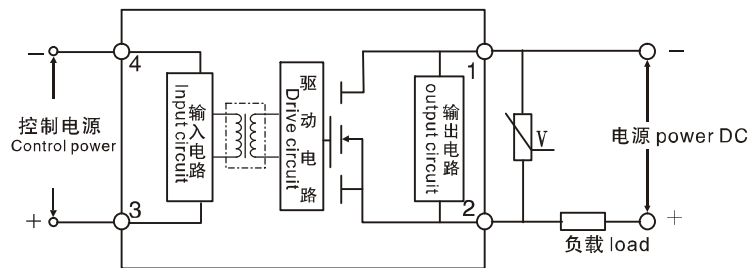
▶ 内部电路构成、接线图



ASR01系列Series



ASR02系列Series



ASR01-DD系列Series