

AFS06 系列

特 征

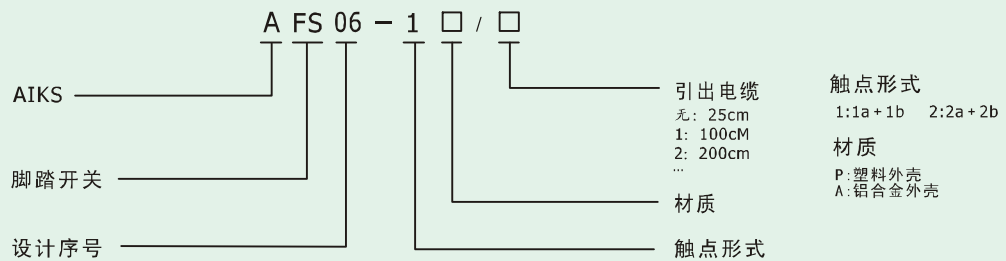
- 10A 负载
- 内部采用UL认证微动开关
- 采用塑料外壳



▶ 触点参数

材 质	塑料外壳	引出电缆	0.5mm ² ×4芯
内置开关	UI认证微动开关	防护等级	Ip54
额定负载	10A 250VAC	外型尺寸	见外型尺寸图
触点形式	1a	重 量	0.164g

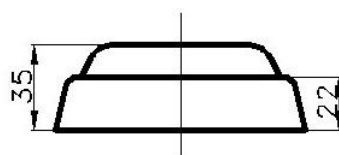
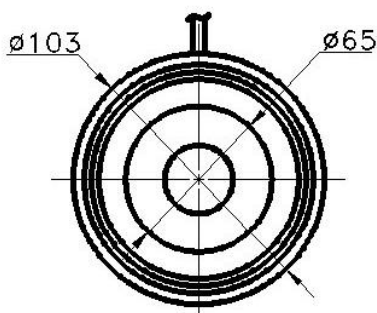
▶ 型号注释



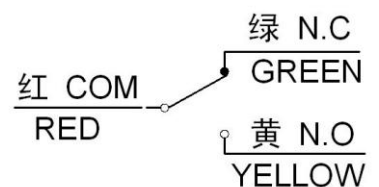
▶ 外形图，接线图，安装尺寸图

单位: mm

AFS06-1P



接线方式及回路图



▶ 外形图，接线图，安装尺寸图

单位：mm