

AFS15 系列

特 征

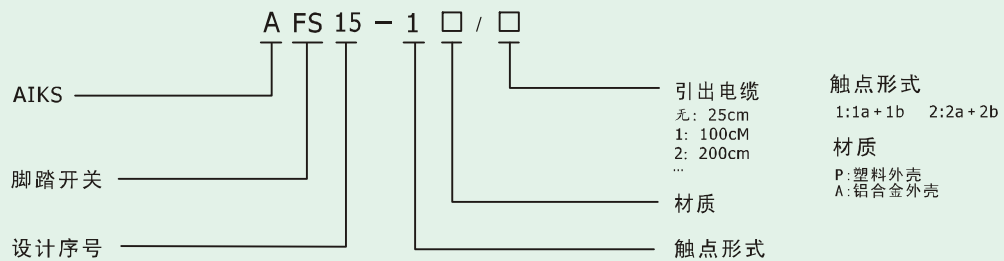
- 15A 负载
- 内部采用UL认证微动开关
- 两路双踏结构
- 配有容易配线的防水线缆头
- 采用铝合金外壳



▶ 触点参数

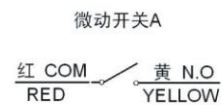
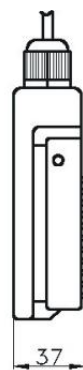
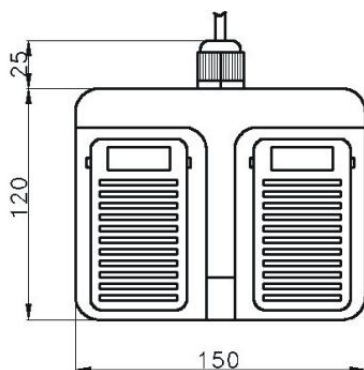
材 质	铝合金外壳	引出电缆	0.5mm ² ×4芯
内置开关	UI认证微动开关	防护等级	Ip54
额定负载	10A 250VAC	外型尺寸	见外型尺寸图
触点形式	1a	重 量	

▶ 型号注释



▶ 外形图，接线图，安装尺寸图

单位: mm



▶ 外形图，接线图，安装尺寸图

单位：mm