

特征

- 三组5A触点切换能力
- 可内置发光二极管
- 可内置线圈抑制电路
- 多种安装方式可选
- 多项专利产品



触点参数

触点形式	A、B、C
接触电阻(初始)	50mΩ (1A 24 VDC)
触点材料	AgCdO
触点负载(阻性)	5A 28VDC 5A 240VAC
最大通电电流	5A
最大切换电压	30VDC/286VAC
最小开关额定	100mA 5VDC

备注:不同电器负载特性可选用不同的配套性触点材料,若有疑问,请向爱克斯联系以便获取更多技术支持。

性能参数

绝缘电阻	500MΩ(500VDC)	
介质耐压	线圈与触点间	1500VAC 1 Min
	断开触点间	1000VAC 1Min
动作时间	25ms max.	
释放时间	25ms max.	
冲击	稳定性	98m/s ²
	强度	980m/s ²
振动	10Hz ~55Hz 1mm 双振幅	
环境湿度	35-85 RH	
环境温度	-25℃ ~+55℃	
机械寿命	≥1×10 ⁷ (空载, 动作频率为18000次/小时)	
电气寿命	≥1×10 ⁵ (额定负载, 动作频率为1800次/小时)	
引出端形式	电路板式、插拔式	
重量	约 33g	

备注:上述值均为初始值。

线圈参数

额定线圈功率	直流型: 0.9~1.1W; 交流型: 1.2~1.8VA
--------	-------------------------------

备注:可根据客户设计要求对线圈的不同参数指标进行定制,请向爱克斯联系以便获取更多技术支持。

线圈参数 23℃

额定电压 VDC	动作电压 VDC	释放电压 VDC	最大电压 VDC	线圈电阻 Ω
6	≤4.50	≥0.60	6.6	40 × (1 ± 5%)
9	≤6.75	≥0.90	9.9	90 × (1 ± 5%)
12	≤9.00	≥1.20	13.2	160 × (1 ± 5%)
24	≤18.0	≥2.40	26.4	640 × (1 ± 5%)
48	≤36.0	≥4.80	52.8	2600 × (1 ± 5%)
110	≤82.5	≥11.0	121	13400 × (1 ± 10%)
220	≤165	≥22.0	242	53000 × (1 ± 10%)

额定电压 VAC	动作电压 VAC	释放电压 VAC	最大电压 VAC	线圈电阻 Ω
6	≤4.80	≥1.80	6.6	11.5 × (1 ± 5%)
12	≤9.60	≥3.60	13.2	46 × (1 ± 5%)
24	≤19.2	≥7.20	26.4	184 × (1 ± 5%)
36	≤28.8	≥10.8	39.6	380 × (1 ± 5%)
48	≤38.4	≥14.4	52.8	735 × (1 ± 5%)
110	≤88.0	≥33.0	121	4550 × (1 ± 5%)
220	≤176	≥66.0	242	14200 × (1 ± 10%)
240	≤192	≥72.0	264	16800 × (1 ± 10%)
380	≤304	≥114	418	42000 × (1 ± 10%)

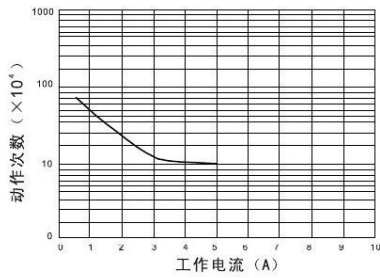
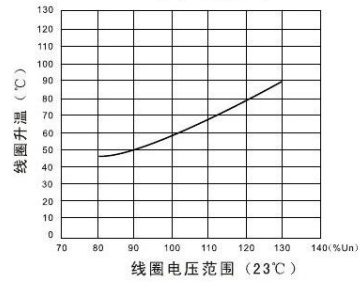
备注:可根据客户设计要求对线圈的不同参数指标进行定制, 请向爱克斯联系以便获取更多技术支持。

型号注释

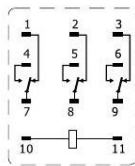
	AR	M	3	F-	□	L	P	-D	12VDC	(XXX)
爱克斯继电器										
设计序号										
触点组数	3组									
封装形式	防尘罩型									
触点形式	A: 常开型 B: 常闭型 无: 转换型(C型)									
指示灯形式	无: 无发光二极管 L: 带发光二极管									
安装形式	无: 插拔式 P: 线路板式 F: 法兰式 PF: PCB+法兰式									
线圈抑制类型	D: 二极管保护 RC: 阻容保护									
线圈电压	6, 9, 12, 24, 48, 110, 220VDC 6, 12, 24, 36, 48, 110, 220, 240, 380VAC									
客户特性号	其中Ro: 符合RoHS环保产品									

备注:UL认证型号为ARMF-3系列

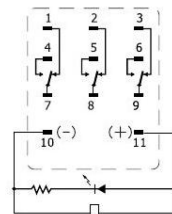
性能曲线图

电寿命曲线 240VAC电阻负荷

线圈温度曲线


接线图

ARM3F


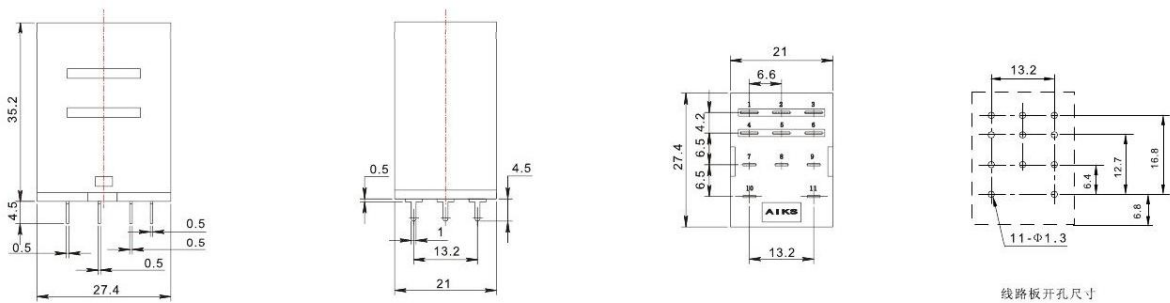
底视图

ARM3F-L (带发光二极管)


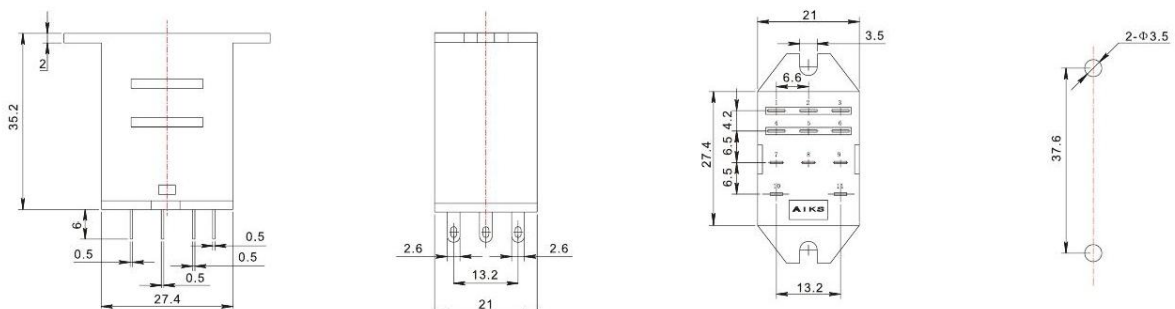
底视图

外形及安装尺寸图 (mm)

● ARM3F-P 线路板直接焊接式

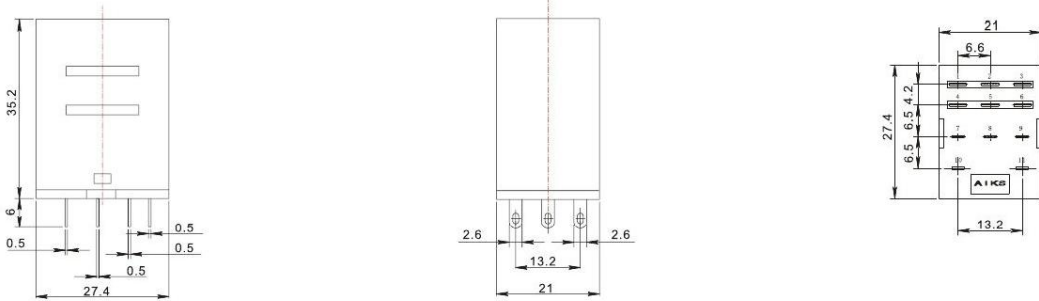


● ARM3F-F 法兰式

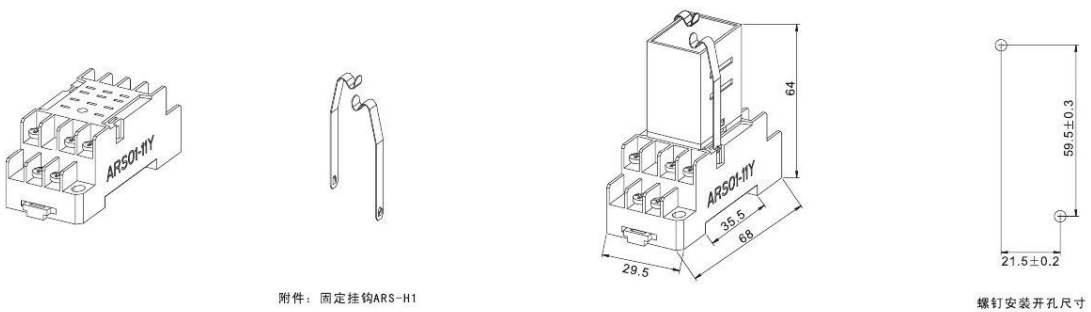


■ 外形及安装尺寸图 (mm)

● ARM3F 插拔式 (提供多种插座可选)



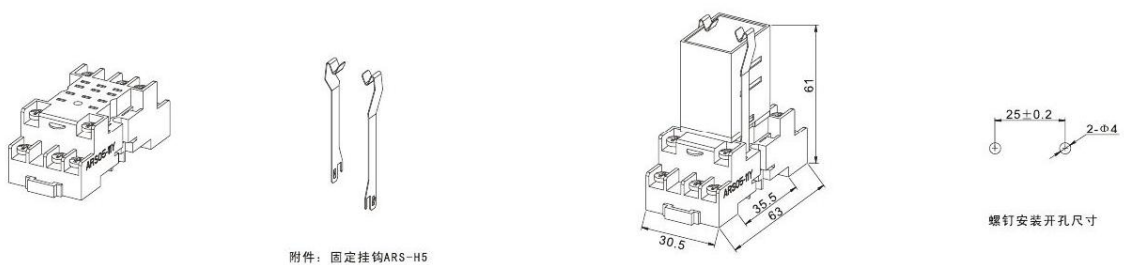
选用插座ARS01-11Y (经济型可选ARS30-11Y)



附件: 固定挂钩ARS-H1

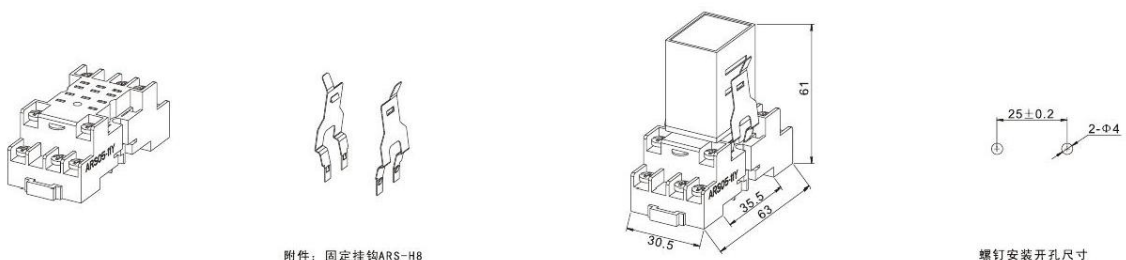
螺钉安装开孔尺寸

选用插座ARS05-11Y



附件: 固定挂钩ARS-H5

螺钉安装开孔尺寸

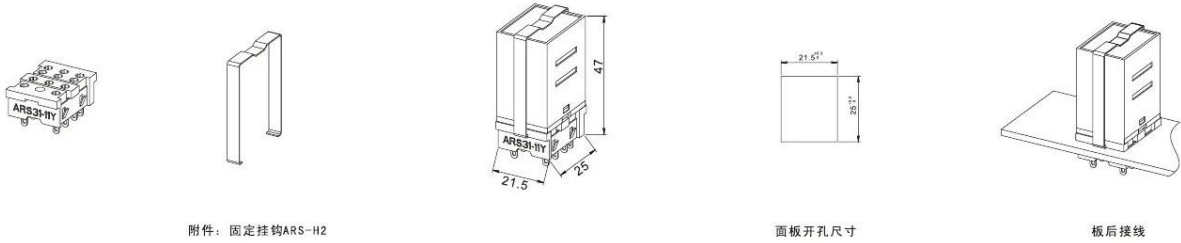


附件: 固定挂钩ARS-H8

螺钉安装开孔尺寸

■ 外形及安装尺寸图 (mm)

选用插座ARS31-11Y

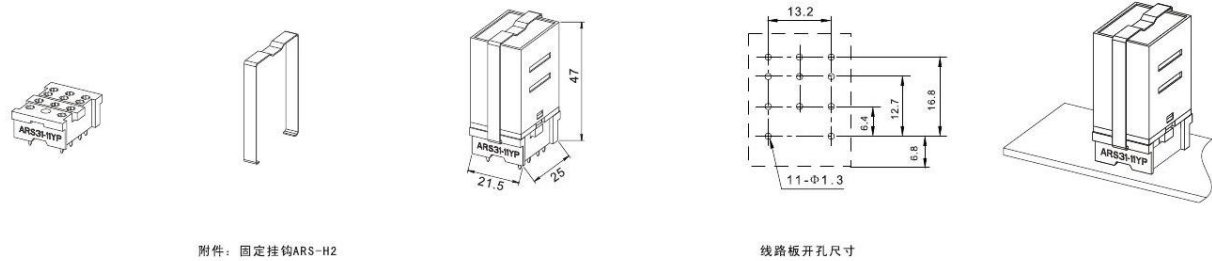


附件：固定挂钩ARS-H2

面板开孔尺寸

板后接线

选用插座ARS31-11YP



附件：固定挂钩ARS-H2

线路板开孔尺寸

声明：

本产品规格书仅供客户使用时参考，若有更改，恕不另行通知。
 对爱克斯而言，不可能评定继电器在每个具体应用领域的所有性能参数要求，因而客户应根据具体的使用条件选择与之相匹配的产品，若有疑问，请与爱克斯联系以便获取更多的技术支持。