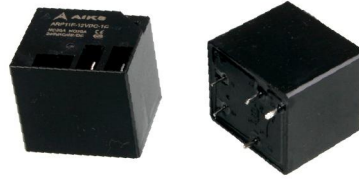


特征

- 最大40A触点切换能力
- 印制板式引出脚，触点快连接式引出
- 具有一组常开、常闭、转换触点形式
- 塑封型



触点参数

触点形式	1A	1B	1C
接触电阻(初始)	50mΩ (1A 24 VDC)		
触点材料	银合金		
触点负载(阻性)	30A 240VAC 30A 28VDC	20A 240VAC 20A 28VDC	NO 30A 240VAC/28VDC NC 20A 240VAC/28VDC
最大切换电流	40A	20A	30A
最大切换电压	30VDC/250VAC		
最大切换功率	7200VA/560W	4800VA/560W	NO 7200VA/840W NC 4800VA/560W

备注: (1) 不同电器负载特性可选用不同的配套性触点材料, 若有疑问, 请向爱克斯联系以便获取更多技术支持。

性能参数

绝缘电阻	100MΩ 500VDC, Min.	
介质耐压	线圈与触点间	2500VAC, 1min
	断开触点间	1500VAC, 1min
动作时间	15ms Max.	
释放时间	10ms Max.	
冲击	稳定性	100m/s ²
	强度	1000m/s ²
振动	10~55Hz 1.5mm 双振幅	
环境湿度	35-85 RH, +40℃	
环境温度	-30℃ ~+85℃	
机械寿命	≥1 × 10 ⁷ (空载, 动作频率为18000次/小时)	
电气寿命	≥1 × 10 ⁵ (额定负载, 动作频率为1800次/小时)	
引出端形式	线路板式	
安装方式	塑封型、防尘罩型	
重量	约35g	

备注: 1) 对于塑封型产品试验时, 应打开外壳上的透气孔;
2) 上述值均为初始值;
3) 线圈温升详见性能曲线图。

线圈参数 23℃

额定线圈功率	约0.29W
--------	--------

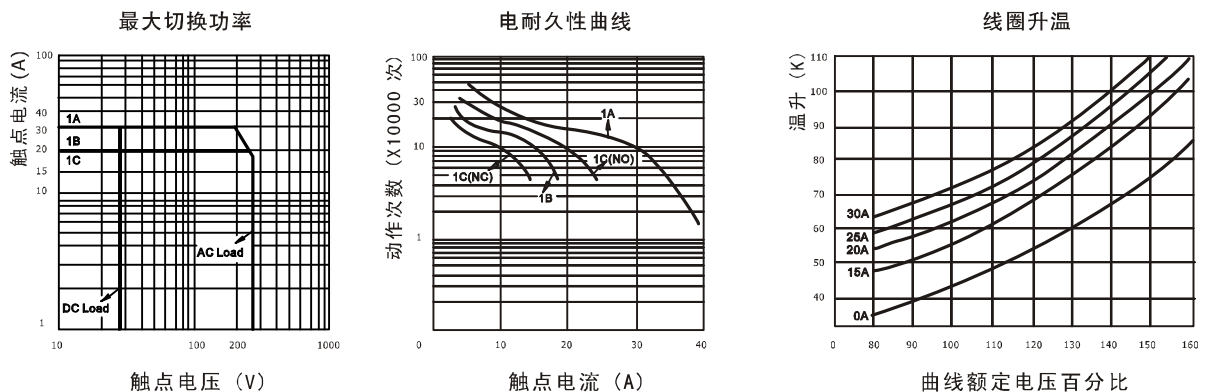
额定电压 VDC	动作电压 VDC	释放电压 VDC	最大电压 VDC	线圈电阻 Ω
5	3.75	0.5	6.50	27×(1±10%)
6	4.50	0.6	7.80	40×(1±10%)
9	6.75	0.9	11.7	97×(1±10%)
12	9.00	1.2	15.6	155×(1±10%)
18	13.50	1.8	23.4	380×(1±10%)
24	18.00	2.4	31.2	660×(1±10%)
48	36.00	4.8	62.4	2560×(1±10%)

备注:可根据客户设计要求对线圈的不同参数指标进行定制, 请向爱克斯联系以便获取更多技术支持。

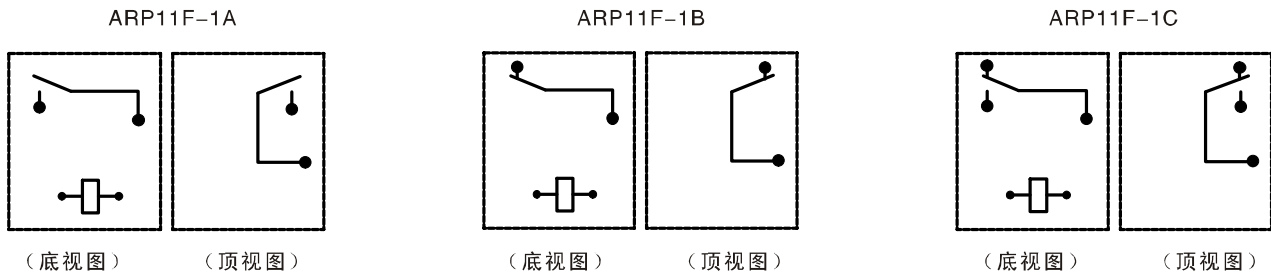
型号注释

爱克斯PCB继电器	ARP	11	F-	1A	12VDC	(XXX)
设计序号						
封装形式	F: 防尘罩型					
触点组数	1A:1组常开 1B:1组常闭 1C:1组转换					
线圈电压	5, 6, 9, 12, 18, 24, 48VDC					
客户特性号						

性能曲线图

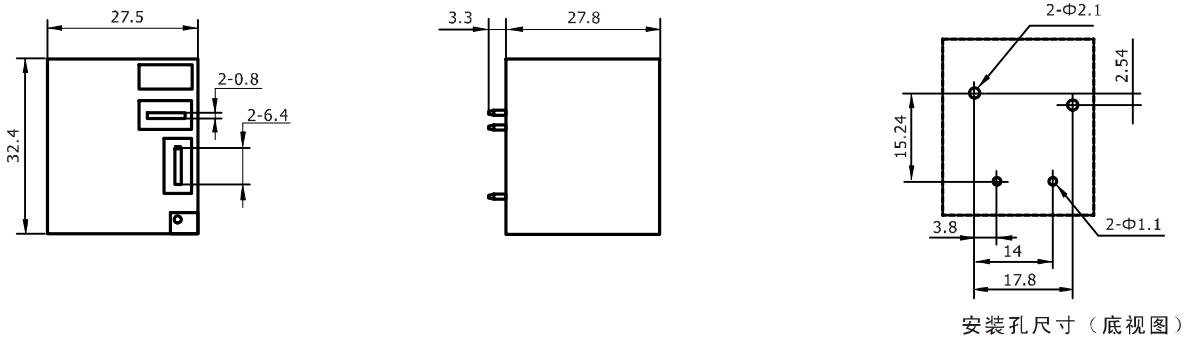


■ 线路图

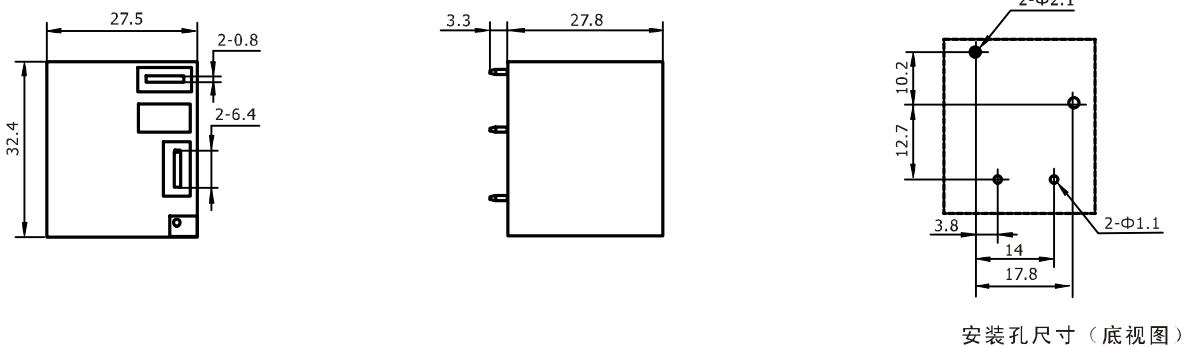


■ 外形及安装尺寸图 (mm)

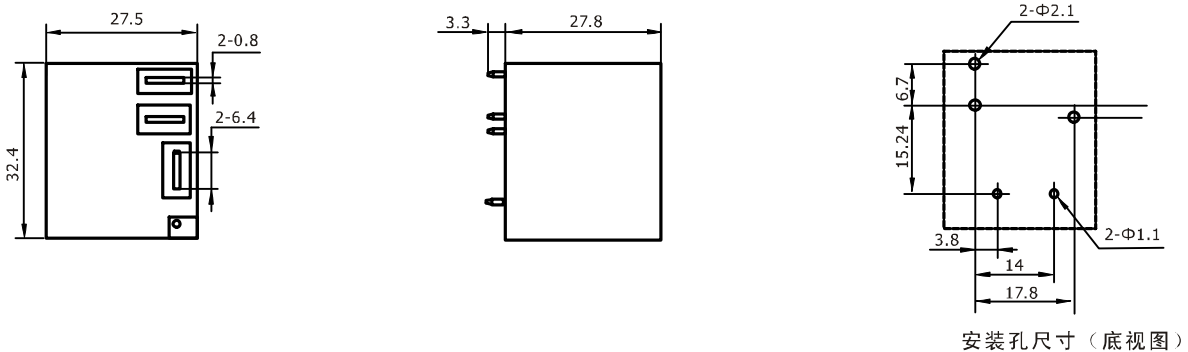
● ARP11F-1A



● ARP11F-1B



● ARP11F-1C



- 备注: 1) 产品部分外形尺寸未注尺寸公差, 当外形尺寸 $\leq 1\text{mm}$, 公差 $\pm 0.2\text{mm}$, 当外形尺寸在 $1\sim 5\text{mm}$ 之间时, 公差 $\pm 0.3\text{mm}$, 当外形尺寸 $> 5\text{mm}$, 公差 $\pm 0.4\text{mm}$;
 2) 安装孔尺寸中未注尺寸公差 $\pm 0.1\text{mm}$ 。
 3) 继电器安装间距不小于 10mm

声明: 本产品规格书仅供客户使用时参考, 若有更改, 恕不另行通知。
 对爱克斯而言, 不可能评定继电器在每个具体应用领域的所有性能参数要求, 因而客户应根据具体的使用条件选择与之相匹配的产品, 若有疑问, 请与爱克斯联系以便获取更多的技术支持。