

ARQ/T 系列

特 征

- 10A触点切换能力
- 具有两组、三组转换触点形式
- 多种线路结构可供选择
- 标准电子管插脚
- 防尘罩型



▶ 触点参数

触点形式	2C、3C
接触电阻(初始)	$< 50\text{m}\Omega$
触点材料	银合金 Ag alloy
触点负载 (阻性)	10A 28VDC 10A 240VAC
最大切换功率	DC:280W AC:2400VA
最大切换电压	30VDC/286VAC
最大切换电流	10A
机械耐久性	1×10^7 (次)
电耐久性	1×10^5 (次)

▶ 性能参数

绝缘电阻		$\geq 500\text{M}\Omega$ (500VDC)
介质耐压	线圈与触点间	1500VAC 1min(漏电流 1min)
	断开触点间	1000VAC 1min(漏电流 1min)
动作时间		30ms max.
释放时间		30ms max.
冲击	稳定性	98m/s^2
	强 度	980m/s^2
振动		10Hz ~55Hz 1.5mm 双振幅
湿度		35%~85% RH
温度		-25℃ ~55℃
引出端形式		插板式
重量		约 100g
安装形式		插入型

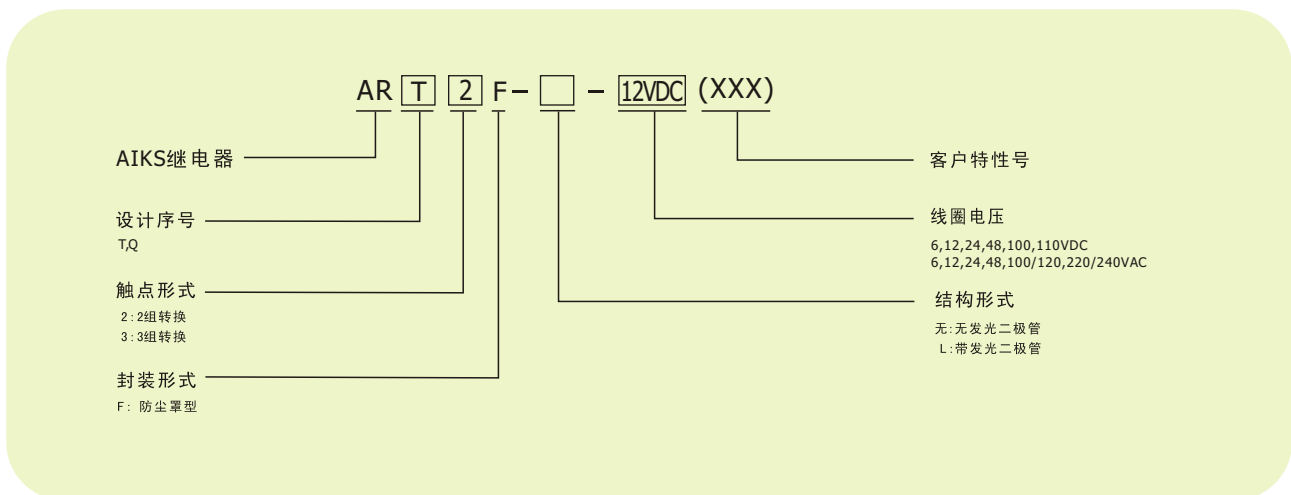
▶ 线圈参数

额定线圈功率	直流型: 1.5W; 交流型: 2.5VA
--------	-----------------------

额定电压 VDC	动作电压 VDC	释放电压 VDC	最大电压 VDC	线圈电阻 Ω
6	4.80	0.60	7.20	23.5 × (1 ± 10%)
12	9.60	1.20	14.4	95 × (1 ± 10%)
24	19.2	2.40	28.8	430 × (1 ± 10%)
48	38.4	4.80	57.6	1630 × (1 ± 10%)
100	80.0	10.0	120	6800 × (1 ± 10%)
110	88.0	11.0	132	7300 × (1 ± 10%)

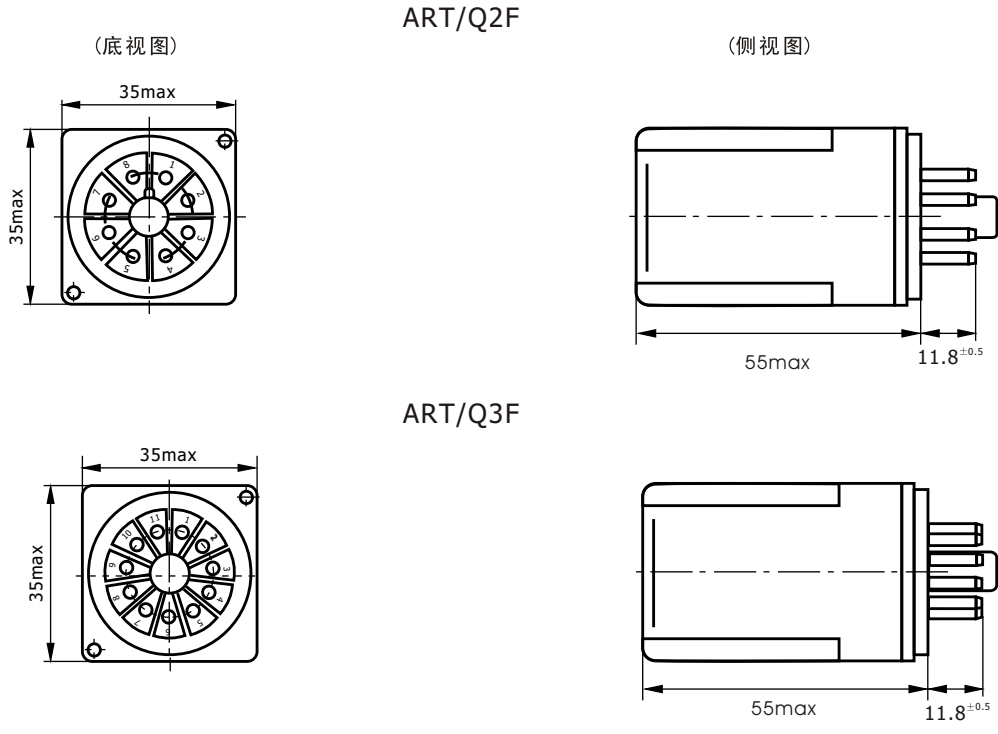
额定电压 VAC	动作电压 VAC	释放电压 VAC	最大电压 VAC	线圈电阻 Ω
6	4.80	1.80	7.20	3.9 × (1 ± 10%)
12	9.60	3.60	14.4	16.9 × (1 ± 10%)
24	19.2	7.20	28.8	70 × (1 ± 10%)
48	38.4	14.4	57.6	315 × (1 ± 10%)
110/120	88.0	36.0	132	1600 × (1 ± 10%)
220/240	176	72.0	264	6800 × (1 ± 10%)

▶ 型号注释

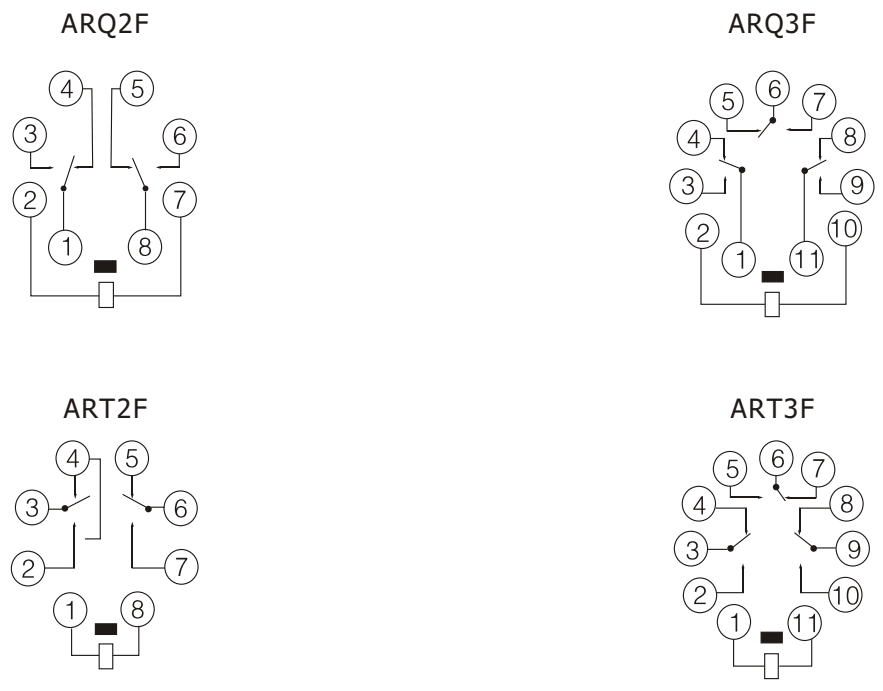


▶ 外形图, 接线图, 安装尺寸图 单位: mm

外形图

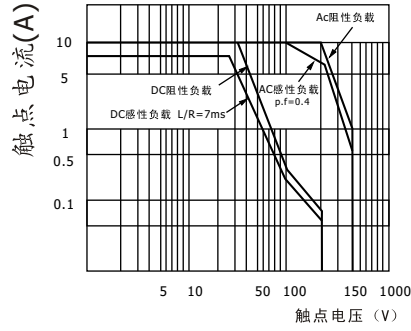


接线图



▶ 性能曲线图

最大切换功率



耐电久性曲线

