

AS2204B系列

简介

- AS2204B系列按钮适用于50Hz或60Hz，额定工作电压0~380V及直流工作电压0~220V的工业控制电路中，作为磁力起动器、接触器、继电器及其它电气线路的控制之用。
- 采用分离式操作器设计，采用优质工程阻燃材料，更经济；开关元件在结构上独立分开，绝缘性能好；接触电阻小，耐振动性耐冲击性强；产品符合IEC60947-5-1、GB14048.5等标准。
- 开关元件“双断点慢动、自清”，积木式组合方式，可将1~8个开关元件任意组合，能达到多种特定控制电路的要求；隐蔽式接线端子，接线更加安全可靠。



► 一般性能

接触电阻	50mΩ 以下(首次)
绝缘电阻	100mΩ 以上, 500DVC测试
介质耐压	2000VAC,时间1分钟
冲击	10~55Hz 双振奋: 0.75mm
振动	耐久性: 500 误动作: 200
寿命	机械
	电气
环境温度	-25℃ ~+55℃ (无凝霜、无结冰)
环境湿度	45%~85% RH
防护等级	IP40
接线螺丝扭矩	0.8~2.2kgf · cm
	按钮开关: 100万次
	自锁按钮: 25万次
	选择开关: 25万次
	钥匙开关: 25万次
	其他: 10万次
	5万次以上

► 指示灯部位

颜色	R:红色, G:绿色, B:黑色 Y:黄色, A:蓝色, W:白色
灯珠规格	AS2204B-L(LED)
额定电压	6V,12V,24VDC 220VAC※
额定电流	15mA
电气寿命	40,000hrs

※所有指示灯额定工作电压仅常规，其他工作电压可以定制，具体请咨询代理商。LED灯珠的亮度在动作40,000小时之后，会比最初亮度减低约50%左右。

▶ 触点部位

额定绝缘电压		600VAC		
额定发热工作电流		10A		
额定工作电压		24V	110V	220V
负载形式(最大电流)	AC(阻性)	-	10A	6A
	感性	-	-	-
	DC(阻性)	8A	2.2A	1.1
	感性	-	-	-
触点材料		银氧化镉		

▶ 型号注释

AS 2204B-□□□/□□□□

爱克斯按钮开关

产品设计序号

触点形式

10: 1NO
01: 2NC
11: 1NO+1NC
20: 2NO
02: 2NC

带灯类型电压规格

无: 无带灯规格
电压规格: 6VDC, 12VDC, 24VDC, 220VAC

面罩颜色

R: 红 ● G: 绿 ● Y: 黄 ●
A: 蓝 ● B: 黑 ● W: 白 ○

选择钮、钥匙钮挡位

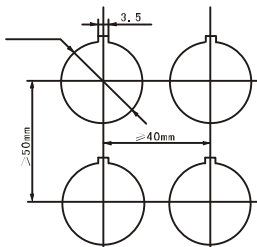
2: 2挡 3: 3挡

操作类型

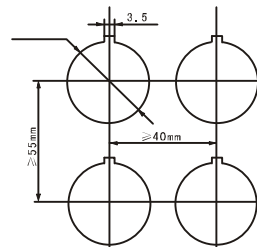
无: 自复按钮
C: 带罩钮
G: 高位按钮
L: 标识平钮
T: 自锁按钮
D: 带灯按钮
BS: 双头平钮
BD: 双头带灯钮
X: 短柄选择按钮
CX: 长柄选择按钮
Y: 钥匙按钮
M: 蘑菇按钮
ZS: 急停按钮
YZS: 带钥匙急停按钮

▶ 安装尺寸图

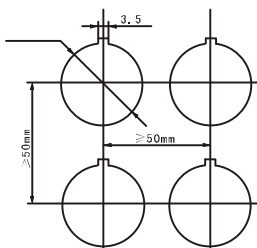
普通型、钥匙型



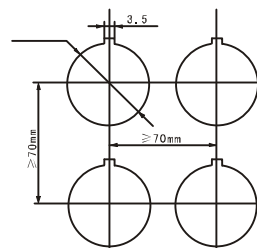
旋钮形




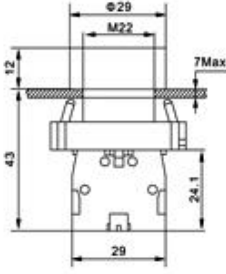

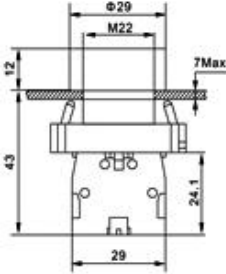

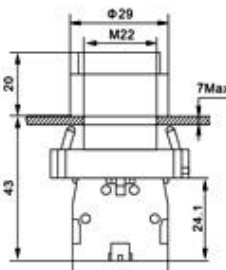

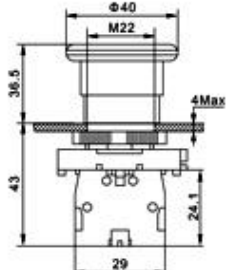
蘑菇式



大蘑菇式


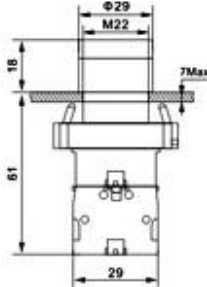



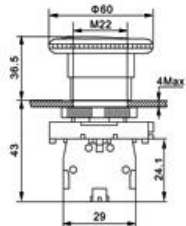

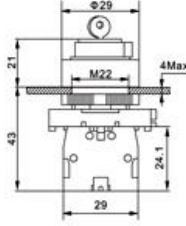
► 型号规格


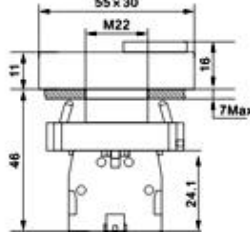
形状	工作形式	触点结构	型号	面罩颜色	外形图
圆形 	自复	1NO	AS2204B-10	A G R W Y	
		1NC	AS2204B-01		
		1NO+1NC	AS2204B-11		
		2NO	AS2204B-20		
		2NC	AS2204B-02		
	自锁	1NO	AS2204B-10T		
		1NC	AS2204B-01T		
		1NO+1NC	AS2204B-11T		
		2NO	AS2204B-20T		
		2NC	AS2204B-02T		
圆形 	自复	1NO	AS2204B-10L	A G R W Y	
		1NC	AS2204B-01L		
		1NO+1NC	AS2204B-11L		
		2NO	AS2204B-20L		
		2NC	AS2204B-02L		
	自锁	1NO	AS2204B-10LT		
		1NC	AS2204B-01LT		
		1NO+1NC	AS2204B-11LT		
		2NO	AS2204B-20LT		
		2NC	AS2204B-02LT		
高圆形 	自复	1NO	AS2204B-10G	A G R W Y	
		1NC	AS2204B-01G		
		1NO+1NC	AS2204B-11G		
		2NO	AS2204B-20G		
		2NC	AS2204B-02G		
	自锁	1NO	AS2204B-10GT		
		1NC	AS2204B-01GT		
		1NO+1NC	AS2204B-11GT		
		2NO	AS2204B-20GT		
		2NC	AS2204B-02GT		
蘑菇形 	自复	1NO	AS2204B-10M	A G R W Y	
		1NC	AS2204B-01M		
		1NO+1NC	AS2204B-11M		
		2NO	AS2204B-20M		
		2NC	AS2204B-02M		
	自锁	1NO	AS2204B-10MT		
		1NC	AS2204B-01MT		
		1NO+1NC	AS2204B-11MT		
		2NO	AS2204B-20MT		
		2NC	AS2204B-02MT		



► 型号规格



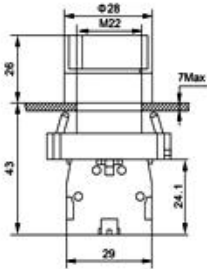



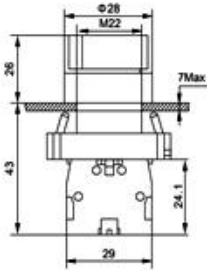


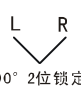
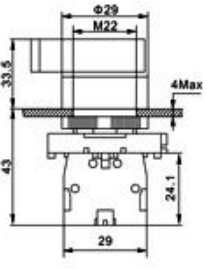



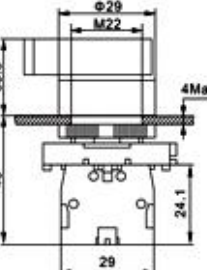

形状	工作形式	触点结构	型号	面罩颜色	外形图
圆形 	自复	1NO	AS2204B-10D□	A G R W Y	
		1NC	AS2204B-01D□		
		1NO+1NC	AS2204B-11D□		
		2NO	AS2204B-20D□		
		2NC	AS2204B-02D□		
	自锁	1NO	AS2204B-10TD□		
		1NC	AS2204B-01TD□		
		1NO+1NC	AS2204B-11TD□		
		2NO	AS2204B-20TD□		
		2NC	AS2204B-02TD□		

形状	工作形式	触点结构	型号	面罩颜色	外形图
急停 	按下锁定 右旋60° 复位	1NO	AS2204B-10ZS	R	
		1NC	AS2204B-01ZS		
		1NO+1NC	AS2204B-11ZS		
		2NO	AS2204B-20ZS		
		2NC	AS2204B-02ZS		
带钥匙急停 		1NO	AS2204B-10YZS	R	
		1NC	AS2204B-01YZS		
		1NO+1NC	AS2204B-11YZS		
		2NO	AS2204B-20YZS		
		2NC	AS2204B-02YZS		


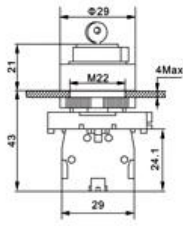

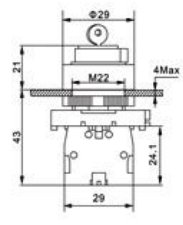
形状	工作形式	触点结构	型号	面罩颜色	外形图
双头 	自锁	1NO	AS2204B-10BS	G R	
		1NC	AS2204B-01BS		
		1NO+1NC	AS2204B-11BS		
		2NO	AS2204B-20BS		
		2NC	AS2204B-02BS		


※: 1) 产品部分外形尺寸未注尺寸公差, 当外形尺寸<1mm, 公差±0.2mm, 当外形尺寸在1~5mm之间时, 公差±0.3mm, 当外形尺寸>5mm, 公差为±0.4mm;
 2) 安装孔尺寸中未注尺寸公差±0.1mm。
 3) □ 标记代表带灯按钮电压规格


▶ 型号规格

形状	工作形式	触点结构	型号	面罩颜色	外形图
圆形 	 90° 2位锁定	1NO	AS2204B-10XF/2	B	
		1NC	AS2204B-01XF/2		
		1NO+1NC	AS2204B-11XF/2		
		2NO	AS2204B-20XF/2		
		2NC	AS2204B-02XF/2		
	 90° 2位锁定	1NO	AS2204B-10X/2		
		1NC	AS2204B-01X/2		
		1NO+1NC	AS2204B-11X/2		
		2NO	AS2204B-20X/2		
		2NC	AS2204B-02X/2		
圆形 	 45° 3位锁定	1NO	AS2204B-10XF/3	B	
		1NC	AS2204B-01XF/3		
		1NO+1NC	AS2204B-11XF/3		
		2NO	AS2204B-20XF/3		
		2NC	AS2204B-02XF/3		
	 45° 3位锁定	1NO	AS2204B-10X/3		
		1NC	AS2204B-01X/3		
		1NO+1NC	AS2204B-11X/3		
		2NO	AS2204B-20X/3		
		2NC	AS2204B-02X/3		
圆形 	 90° 2位锁定	1NO	AS2204B-10CXF/2	B	
		1NC	AS2204B-01CXF/2		
		1NO+1NC	AS2204B-11CXF/2		
		2NO	AS2204B-20CXF/2		
		2NC	AS2204B-02CXF/2		
	 90° 2位锁定	1NO	AS2204B-10CX/2		
		1NC	AS2204B-01CX/2		
		1NO+1NC	AS2204B-11CX/2		
		2NO	AS2204B-20CX/2		
		2NC	AS2204B-02CX/2		
圆形 	 45° 3位锁定	1NO	AS2204B-10CXF/3	B	
		1NC	AS2204B-01CXF/3		
		1NO+1NC	AS2204B-11CXF/3		
		2NO	AS2204B-20CXF/3		
		2NC	AS2204B-02CXF/3		
	 45° 3位锁定	1NO	AS2204B-10CX/3		
		1NC	AS2204B-01CX/3		
		1NO+1NC	AS2204B-11CX/3		
		2NO	AS2204B-20CX/3		
		2NC	AS2204B-02CX/3		

▶ 型号规格

形状	工作形式	触点结构	型号	面罩颜色	外形图
圆形 	L R 90° 2位锁定	1NO	AS2204B-10Y/2	B	
		1NC	AS2204B-01Y/2		
		1NO+1NC	AS2204B-11Y/2		
		2NO	AS2204B-20Y/2		
		2NC	AS2204B-02Y/2		
圆形 	L C R 45° 3位锁定	1NO	AS2204B-10Y/3	B	
		1NC	AS2204B-01Y/3		
		1NO+1NC	AS2204B-11Y/3		
		2NO	AS2204B-20Y/3		
		2NC	AS2204B-02Y/3		

形状	触点结构	型号
辅助触头 	1NO	AS2204B-10F

形状	触点结构	型号
辅助触头 	1NC	AS2204B-01F

- ※: 1) 产品部分外形尺寸未注尺寸公差, 当外形尺寸 $\leq 1\text{mm}$, 公差 $\pm 0.2\text{mm}$, 当外形尺寸在 $1\sim 5\text{mm}$ 之间时, 公差 $\pm 0.3\text{mm}$, 当外形尺寸 $> 5\text{mm}$, 公差为 $\pm 0.4\text{mm}$;
 2) 安装孔尺寸中未注尺寸公差 $\pm 0.1\text{mm}$.
 3) □ 标记代表带灯按钮电压规格