

ASRP1

特 征

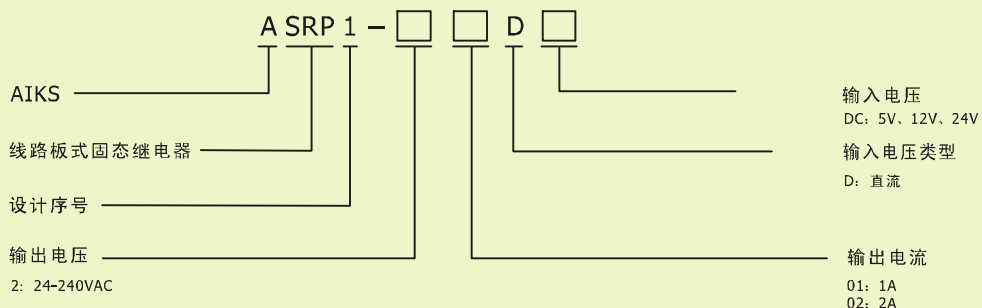
- 具有1、2A规格
- 体积小，PCB安装
- 直流控交流



▶技术参数

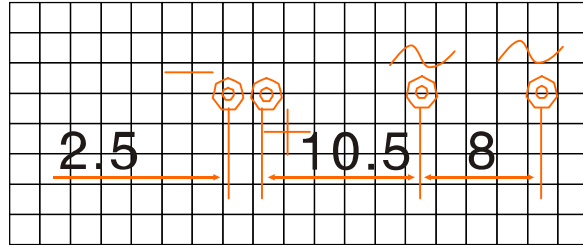
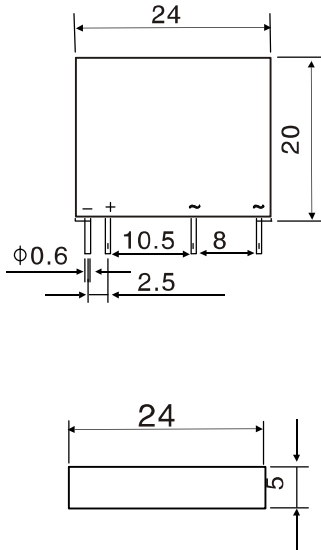
额定工作电流	1A/2A
断态漏电流	≤1mA
输入控制电压	DC:5V、12V、24V
工作电压	24-240VAC
动作状态指示	/
保证导通电压	/
保证关断电压	/
环境温度	-30℃~80℃
通态压降	≤1.3VAC
通断时间	10uS
频率范围	47~53Hz
控制电流	7~12mA
介质耐压	AC2500V 1min
端子结构	印刷基板端子

▶型号注释



▶ 外形图, 接线图, 安装尺寸图

单位: mm



线路板开孔尺寸 (元件面)
breadboard radiation opening size (component side)

▶ 内部电路构成、接线图

