

ASRP3

特 征

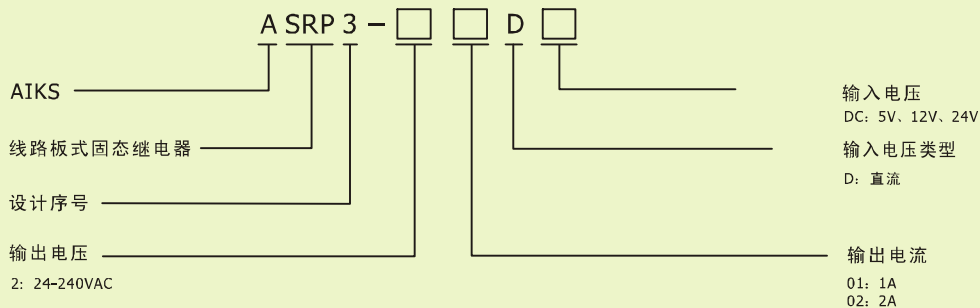
- 具有2、3A规格
- 体积小，PCB安装
- 直流控交流



▶ 技术参数

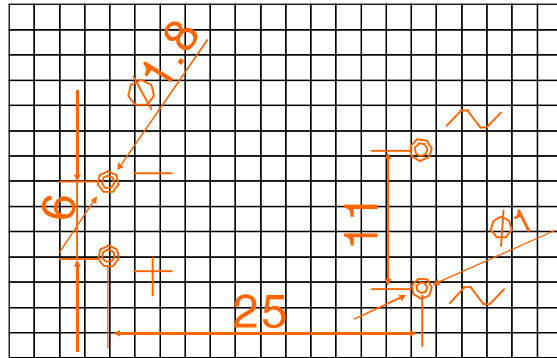
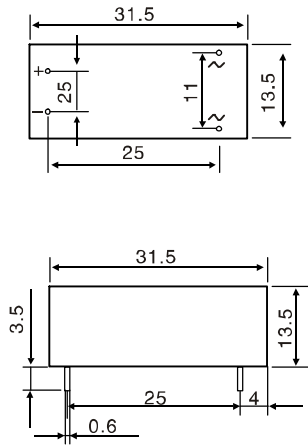
额定工作电流	2A/3A
断态漏电流	≤3mA
输入控制电压	DC:5V、12V、24V
工作电压	24-240VAC
动作状态指示	LED
保证导通电压	3VDC
保证关断电压	1VDC
环境温度	-30℃~80℃
通态压降	≤1.3VAC
通断时间	10μs
频率范围	47~53Hz
控制电流	7~12mA
介质耐压	AC2500V 1min
端子结构	印刷基板端子

▶ 型号注释



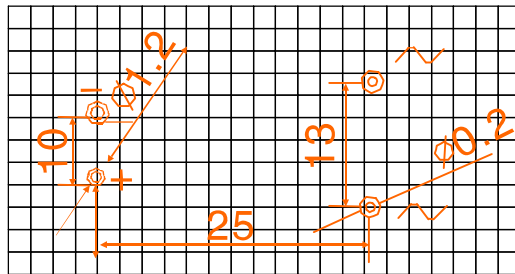
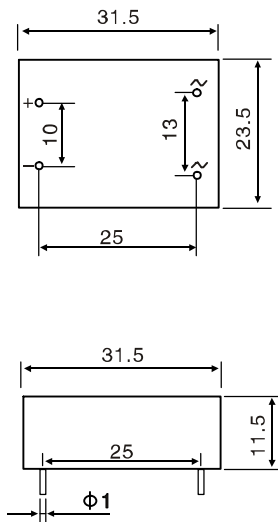
▶ 外形图，接线图，安装尺寸图

单位：mm



线路板开孔尺寸（元件面）
breadboard radiation opening size (component side)

ASRP3-201D



线路板开孔尺寸（元件面）
breadboard radiation opening size (component side)

ASRP3-202D/203D

▶ 内部电路构成、接线图

