

ASRT01

特征

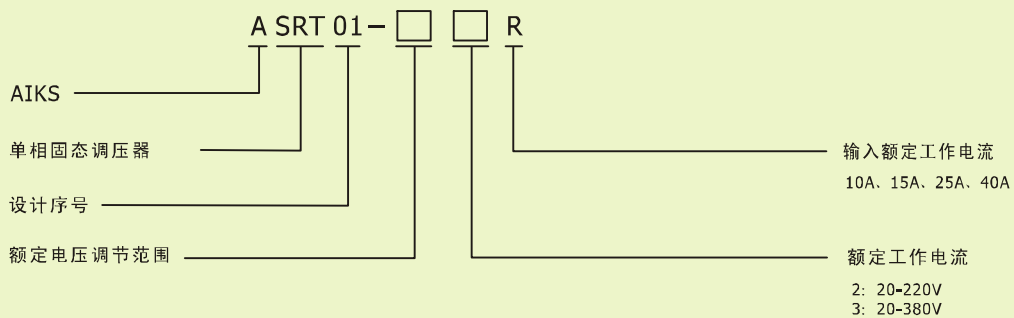
- 具有10-40A各种类规格
- 内置RC阻容吸收
- 提供极性的线性输出
- 适合长时间使用和高可行性
- LED显示运转状况
- 面板安装



▶ 技术参数

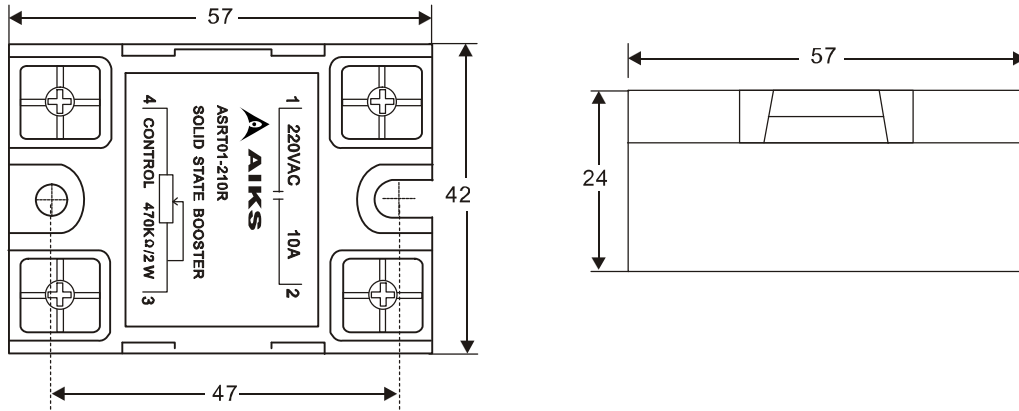
额定工作电流	10A、15A、25A、40A
断态漏电流	≤4mA
通态压降	≤1.5VAC
临界上升率	250V/us
动作状态指示	/
工作电压	20~220VAC/20~380VAC
介质耐压	AC2500V 1min
环境温度	-30℃~80℃
控制方式	电位器
频率范围	47-53Hz
端子结构	螺丝端子
耐压（输入输出之间）	不绝缘

▶ 型号注释



▶ 外形图，接线图，安装尺寸图

单位：mm



▶ 内部电路结构/接线图

