

ASS02

特 征

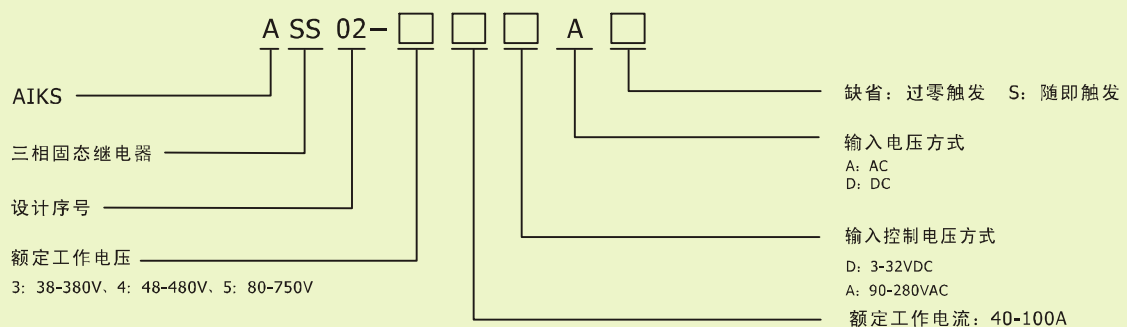
- 具有40-100A各种类规格
- 三相交流输出方式
- 交流或直流控制方式
- 内置RC阻容吸收
- 低导通电阻, 2500V介质耐压
- 带有LED显示, 可确认动作
- 面板安装



▶ 触点参数

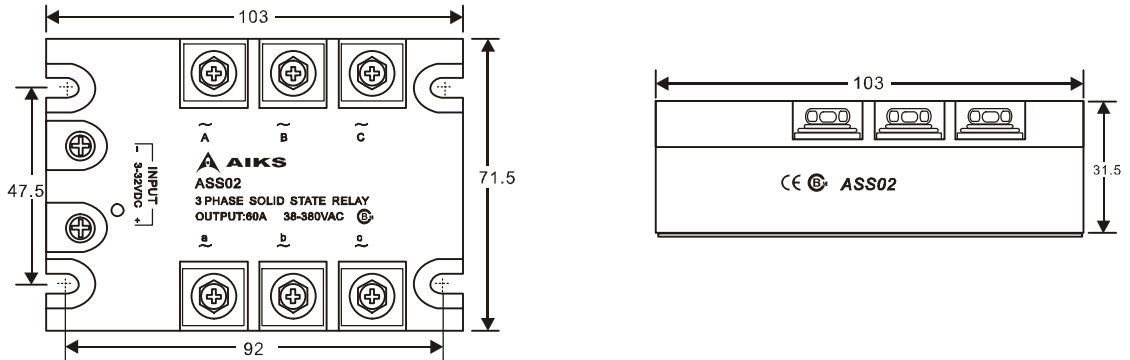
额定工作电流	40A、60A、80A、100A
断态漏电流	≤5mA
输入控制电压	DC:3~32V AC:90~280V
工作电压	AC: 48-480V、80-750V
动作状态指示	LED
保证导通电压	3VDC 90VAC
保证关断电压	1VDC 20VAC
环境温度	-30℃~80℃
通态压降	≤1.5VAC
控制方式	过零触发 随机控制
通断时间	10uS
频率范围	50/60Hz
控制电流	12~50mA
介质耐压	AC2500V 1min
端子结构	螺丝端子

▶ 型号注释



▶ 外形图, 接线图, 安装尺寸图

单位: mm



▶ 接线图

